

Solé

Lámparas Solares

Nuestra línea de luminarias solares ofrece un gran funcionamiento, fácil instalación, alta eficiencia y autonomía, haciendo de esta luminaria una de tus mejores opciones.



Modelos disponibles

Modelo	Potencia	Batería	Color
REFSOL=SOLEÉ	200W	3.2V/40 AH	65=6500K
	500W		

Información luminotécnica

Modelo	Potencia	Batería	65K	
			Panel solar Monocristalino	Lumenes (lm)
EVE-REFSOL-20-65	20W	3.2V/40 AH	5V/50W	2,200
EVE-REFSOL-50-65	50W			4,000



CRI



IP65



-20°C a 50°C



Negro



Beam Angle 90°



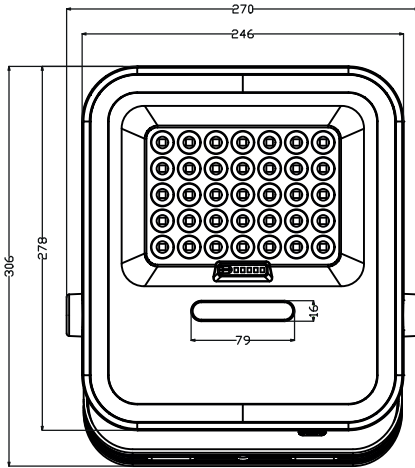
Cuerpo



NOM

Dimensiones

200W



500W

